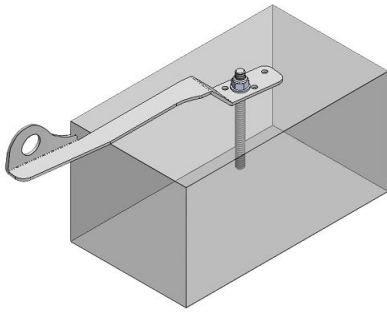




## ZDJĘCIA



### Specyfikacja techniczna

**Wersja:** punkt kotwiczonia + zestaw montażowy do betonu

**Punkt kotwiczący**

**Materiał:** stal nierdzewna

**Wymiary:** 418 x 88 x 49 mm

**Waga:** 0,54 kg

**Wytrzymałość statyczna:** 10 kN

**Grubość blachy:** 4 mm

**Średnica otworu mocującego Ø:** 12,8 mm

**Średnica otworu punktu zaczepowego Ø:** 30 mm

**Max. liczba sztykowników:** 1

**Zestaw mocujący**

**Rodzaj mocowania:** HST2-R M12x115

**Materiał:** stal nierdzewna

**Długość:** 115 mm

**Ilość:** 1 szt.