

## AT 402 - PUNKT KOTWICZENIA Z HAKIEM POD DACHÓWKĘ (PUNKT KOTWICZENIA + ZESTAW MONTAŻOWY DO BETONU 1 SZT. HST2-R M12X115 STAL NIERDZEWNA)

**135,30 zł brutto 110,00 zł - netto**

Punkt kotwienia stanowi urządzenie zaczepowe mocowane do konstrukcji stałej.  
Montaż do betonu.

Categories: [Stale systemy asekuracyjne](#)



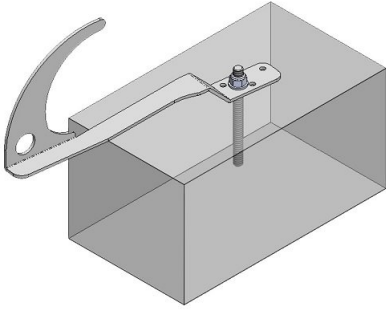
### ZDJĘCIA



### OPIS PRODUKTU

W tej kategorii znajdują Państwo nowoczesne systemy stałe zabezpieczające przed upadkiem z wysokości. Są to punkty zaczepowe, wśród których znajdują się belki zaczepowe, kotwy, wózki zaczepowe oraz uniwersalne punkty kotwienia. Wykonane są z najwyższej jakości materiałów oraz precyzyjnie dobranych komponentów, gwarantujących niezawodność, pewność użytkowania i najwyższe bezpieczeństwo. Zachęcamy Państwa do skorzystania z naszej oferty, w której zostały skompletowane wysokiej klasy urządzenia zaczepowe. Są one odpowiednio przystosowane do wysokich obciążeń, zabezpieczone przed korozją i dostępne w różnych formach oraz rozmiarach. Z pewnością wybiorą Państwo spośród naszych produktów dokładnie ten, którego szukacie. W naszej ofercie znajdują również Państwo profesjonalne zatrzaśniki nierozłączne.

## ZDJĘCIA



### Specyfikacja techniczna

**Wersja:** punkt kotwiczenia + zestaw montażowy do betonu

**Punkt kotwiczący**

**Materiał:** stal nierdzewna  
**Wymiary:** 418 x 194 x 49 mm  
**Waga:** 0,65 kg  
**Wytrzymałość statyczna:** 10 kN  
**Grubość blachy:** 5 mm  
**Srednica otworu mocującego Ø:** 12,8 mm

**Srednica otworu punktu zaczepowego Ø:** 30 mm

**Max. liczba użytkownika:** 1

**Zestaw mocujący**

**Rodzaj mocowania:** HST2-R M12x115  
**Materiał:** stal nierdzewna  
**Długość:** 115 mm  
**Ilość:** 1 szt.