



RATOWNIK WODNY - KURTKA WIATRÓWKA 2016

Cena brutto: 96.00 PLN

Cena netto: 96.00 PLN

Stawka VAT:

Link do produktu: <https://centrumstrazaka.pl/produkt/ratownik-wodny-kurtka-wiatrowka-2016/>



Kurtka Wiatrówka RATOWNIK WODNY 201 Wiatroodporna, Profesjonalna

Kurtka RATOWNIK WODNY to wysokiej jakości odzież wierzchnia stworzona z myślą o ratownikach wodnych. Wykonana z lekkiego, wiatroodpornego materiału, zapewnia komfort noszenia oraz ochronę przed niekorzystnymi warunkami atmosferycznymi. Dzięki

intensywnemu czerwonymu kolorowi i wyraźnym nadrukiem, kurtka gwarantuje doskonałą widoczność i identyfikację ratownika.

Kluczowe cechy produktu:

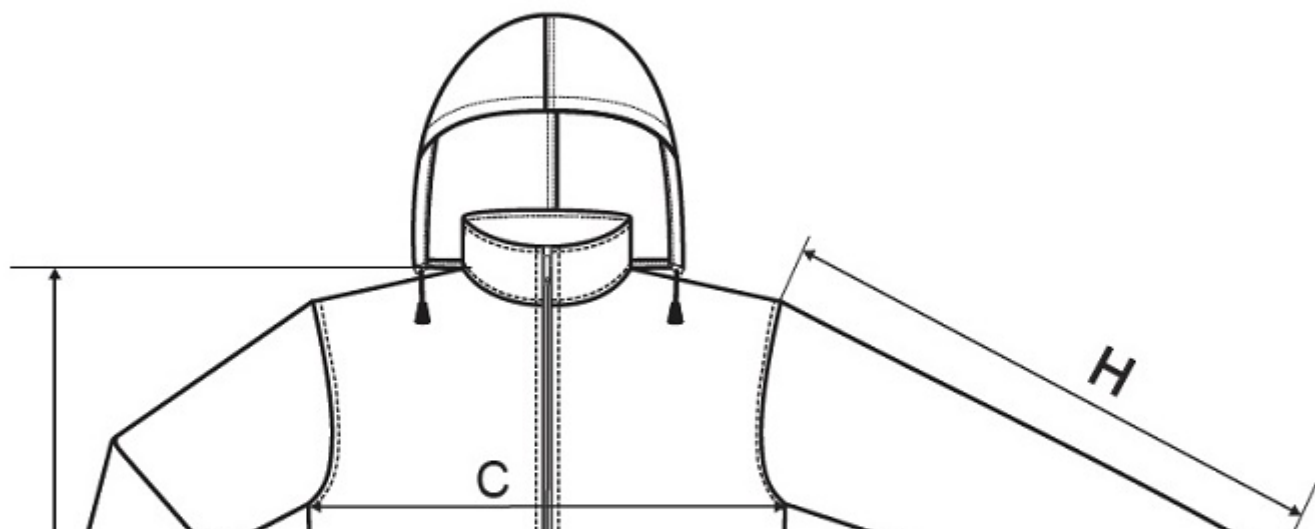
- Materiał 100% poliester z powłoką PA - lekki, wiatroodporny i szybkoschnący.
- Kolor intensywny czerwony - zwiększa widoczność ratownika.
- Nadruk biały napis "RATOWNIK WODNY" z przodu - trwałe i czytelne oznaczenie.
- Kapturek uchowany w kołnierzu, regulowany sznurkiem w kolorze materiału.
- Zapinacz błyskawiczny na całej długości.
- Kieszenie dwie boczne kieszenie.
- Regulacja długości kurtki regulowany sznurkiem w kolorze materiału.
- Podszewka siateczkowa podszewka występuje losowo.
- Składarka kurtka składana do wewnętrznej kieszeni lub do załączonego woreczka z pętelką, zapinanego na suwak.
- Producent Kwisport - polska jakość i doświadczenie w produkcji odzieży ratowniczej.



SIZE SPECIFICATION [cm]

size	S	M	L	XL	2XL	3XL
A	73	76	79	81	83	85
C	60	62	64	66	68	70
H	66	67	68	69	70	72

All size specifications listed are in cm. Accepted tolerance of up to $\pm 5\%$.





Specyfikacja techniczna:

- Dostępne rozmiary: S, M, L, XL, XXL, XXXL.
- Materiał: 100% poliester z powłoką PA.
- Kolor: czerwony.
- Waga: lekka konstrukcja, idealna do codziennego użytku.

Zastosowanie:

- Ratownictwo wodne na plażach, kąpieliskach i basenach.
- Idealna dla członków WOPR i innych służb ratowniczych.
- Doskonale sprawdza się podczas szkoleń, zawodów ratowniczych i codziennej pracy w sezonie letnim.

Dlaczego warto wybrać kurtkę RATOWNIK WODNY 2016 od

To profesjonalny produkt stworzony z myślą o ratownikach wodnych, łączący funkcjonalność, komfort. Dzięki zastosowaniu nowoczesnych materiałów i technologii, kurtka zapewnia wygodę noszenia nawet w najtrudniejszych warunkach. Wyraźne oznaczenia oraz intensywny kolor zwiększają bezpieczeństwo i rozpoznawalność na wodzie.



SIZE SPECIFICATION (cm)

size	S	M	L	XL	2XL	3XL
A	73	76	79	81	83	85
C	65	68	64	66	68	70
H	66	67	68	69	70	72

All size specifications listed are in cm. Accepted tolerance of up to ± 2%.

