



Wyciągarka DWH 12000 HD S

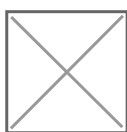
Cena brutto: 3590.00 PLN

Cena netto: 2918.7 PLN

Stawka VAT:

Link do produktu: <https://centrumstrazaka.pl/produkt/wyciagarka-dwh-12000-hd-s/>

DRAGON WINCH to nowoczesne wciągarki samochodowe, które powstają w oparciu o duże doświadczenie producenta, najwyższej jakości materiały oraz innowacje technologiczne. Dzięki temu są to najbardziej zaawansowane maszyny na rynku - niezawodne i w pełni sprawne nawet w najbardziej ekstremalnych warunkach. DRAGON WINCH jest obecnie jednym z najbardziej cenionych producentów, co udało się osiągnąć dzięki wykwalifikowanej kadrze pracowników oraz ciągłemu rozwojowi.



Indywidualne atrybuty produktu:

- Zastosowanie: samochody terenowe
- Napięcie 12 V
- Moc: 9 KM
- Uciąg: 12000 lb/5443 kg
- Przekładnia: trójstopniowa przekładnia planetarna

- Redukcja:273:1
- Rodzaj hamulca:dynamiczny
- Długość liny stalowej:28 m
- Długość liny syntetycznej:30 m
- Waga zestawu brutto:40 kg
- Rozstaw śrub montażowych:254 mm x 114 mm
- Wymiary wyciągarki (LxWxH):578 mm x 175 mm x 260 mm

#### Szybkość zwijania liny (pierwsza warstwa liny na bębnie)

OBCIĄŻENIE LINY	kg	brak	1814	3629	5443
PRĘDKOŚĆ LINY	m/min	6,5	5,2	3,8	2,0
POBÓR PRĄDU 12V	ampery	65	177	353	470
POBÓR PRĄDU 24V	ampery	39	100	201	265

#### Siła uciągu w zależności od warstwy liny

WARSTWA LINY		1	2	3	4
UCIĄG LINY	kg	5443	4299	3701	3211
ILOŚĆ LINY W BĘBNIE	m	5,8	12,7	20,0	28,0



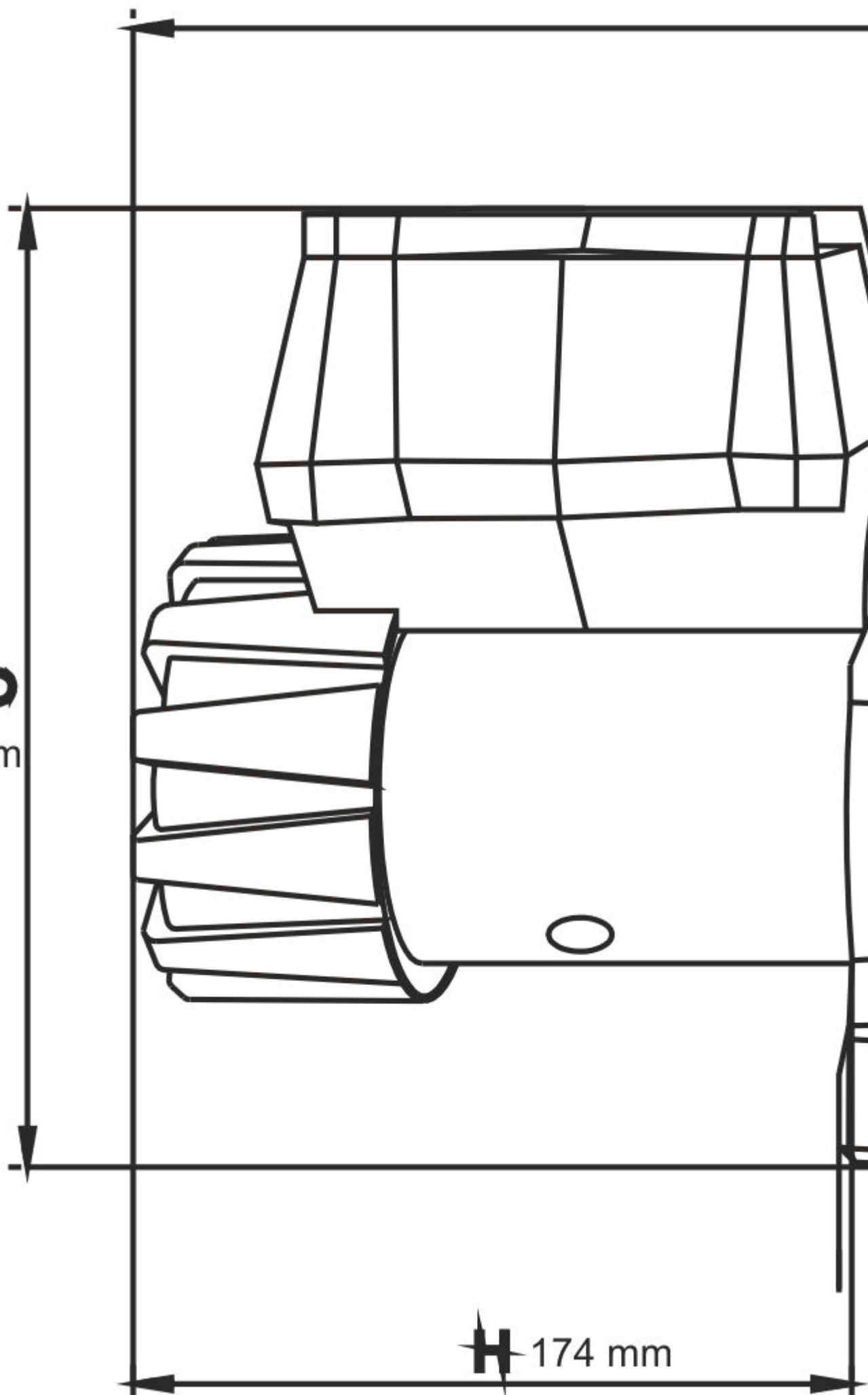




S c h e m a t   t e c h n i

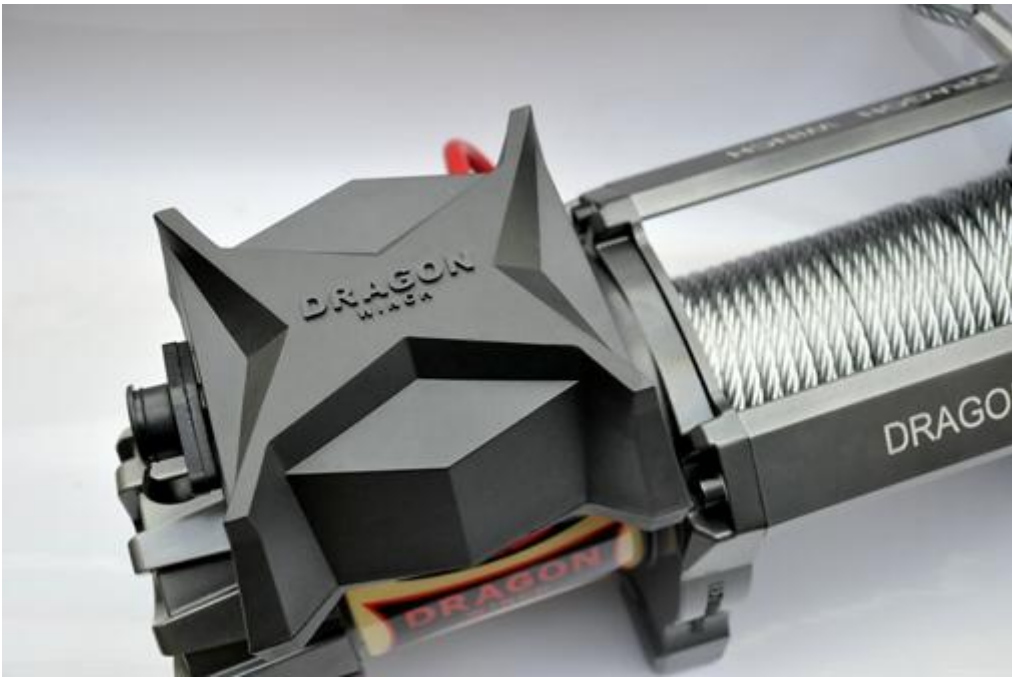
260 mm

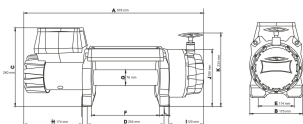
174 mm











Szybkość zwijania liny (pierwsza warstwa liny na bębnie)

OBciążENIE LINY	kg	brak	1814	3629	5443
PRĘDKOŚĆ LINY	m/min	6,5	5,2	3,8	2,0
POBÓR PRĄDU 12V	ampery	65	177	353	470
POBÓR PRĄDU 24V	ampery	39	100	201	265

Sila uciążu w zależności od warstwy liny

WARSTWA LINY		1	2	3	4
UCIĄG LINY	kg	5443	4299	3701	3211
IŁOŚĆ LINY W BĘBNIE	m	5,8	12,7	20,0	28,0