

Wyciągarka DWH 4500 HD S

**Cena brutto: 1390.00 PLN**

Cena netto: 1130.08 PLN

Stawka ~~V23%~~ :

Link do produktu <https://centrumstrazaka.pl/produkt/wyciagarka-dwh-4500-hd-s/>

**DRAGON WINCH** to nowoczesne wciągarki samochodowe, które powstają w oparciu o duże doświadczenie producenta, najwyższej jakości materiały oraz innowacje technologiczne.

Dzięki temu są to najbardziej zaawansowane maszyny na rynku - niezawodne i w pełni sprawne nawet w najbardziej ekstremalnych warunkach. DRAGON WINCH jest obecnie jednym z najbardziej cenionych producentów, co udało się osiągnąć dzięki wykwalifikowanej kadrze pracowników oraz ciągłemu rozwojowi.



## Indywidualne atrybuty produktu:

- Zastosowanie: ATV, UTV
- Napięcie 12 V
- Moc:1,9 KM
- Uciąg:4500 lb/ 2041 kg
- Przekładnia:trójstopniowa przekładnia planetarna
- Redukcja:136:1
- Rodzaj hamulca:automatyczny
- Długość liny stalowej:15 m
- Długość liny syntetycznej :15 m
- Waga zestawu brutto:13 kg
- Rozstaw śrub montażowych:124 mm x 76 mm
- Wymiary wyciągarki (LxWxH):340 mm x 114 mm x115 mm

### Szybkość zwijania liny (pierwsza warstwa liny na bębnie)

OBCIĄŻENIE LINY	kg	brak	453	907	2041
PRĘDKOŚĆ LINY	m/min	6,3	5,3	4,5	2,1
POBÓR PRĄDU 12V	ampery	23	40	81	160

### Siła uciągu w zależności od warstwy liny

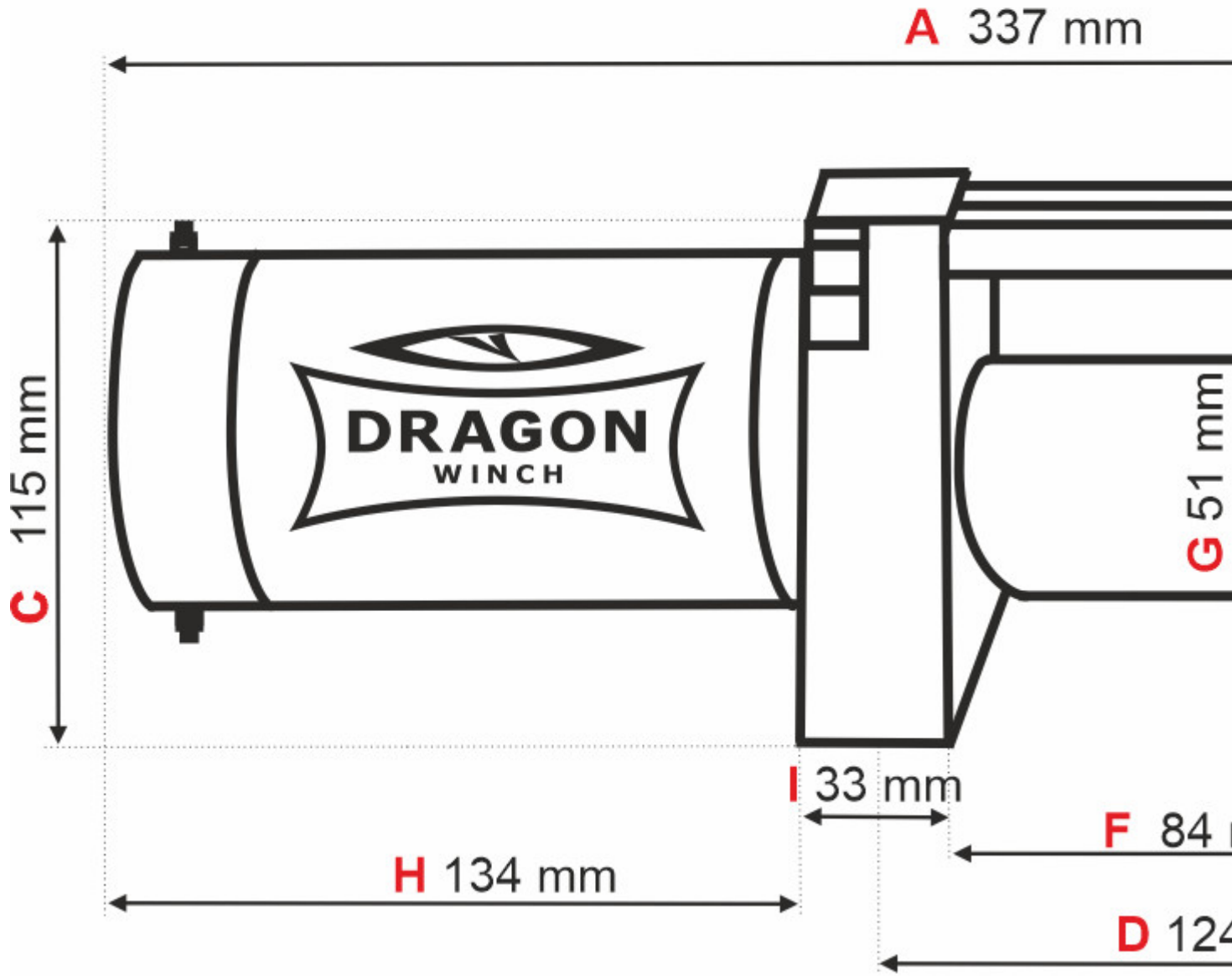
WARSTWA LINY		1	2	3	4	5
UCIĄG LINY	kg	2041	1612	1388	1204	1001
ILOŚĆ LINY W BĘBNIE	m	2,3	4,9	8,0	11,4	15,0

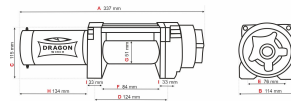






S c h e m a t   t e c h n i





DWH 4500 HD

Szybkość zwijania liny (pierwsza warstwa liny na bębnie)

OBciążENIE LINY	kg	brak	453	907	2041
PRĘDKOŚĆ LINY	m/min	6,3	5,3	4,5	2,1
POBÓR PRĄDU 12V	ampery	23	40	81	160

Sila uciążu w zależności od warstwy liny

WARSTWA LINY	1	2	3	4	5	
UCIĄG LINY	kg	2041	1612	1388	1204	1001
IŁOŚĆ LINY W BĘBNIE	m	2,3	4,9	8,0	11,4	15,0